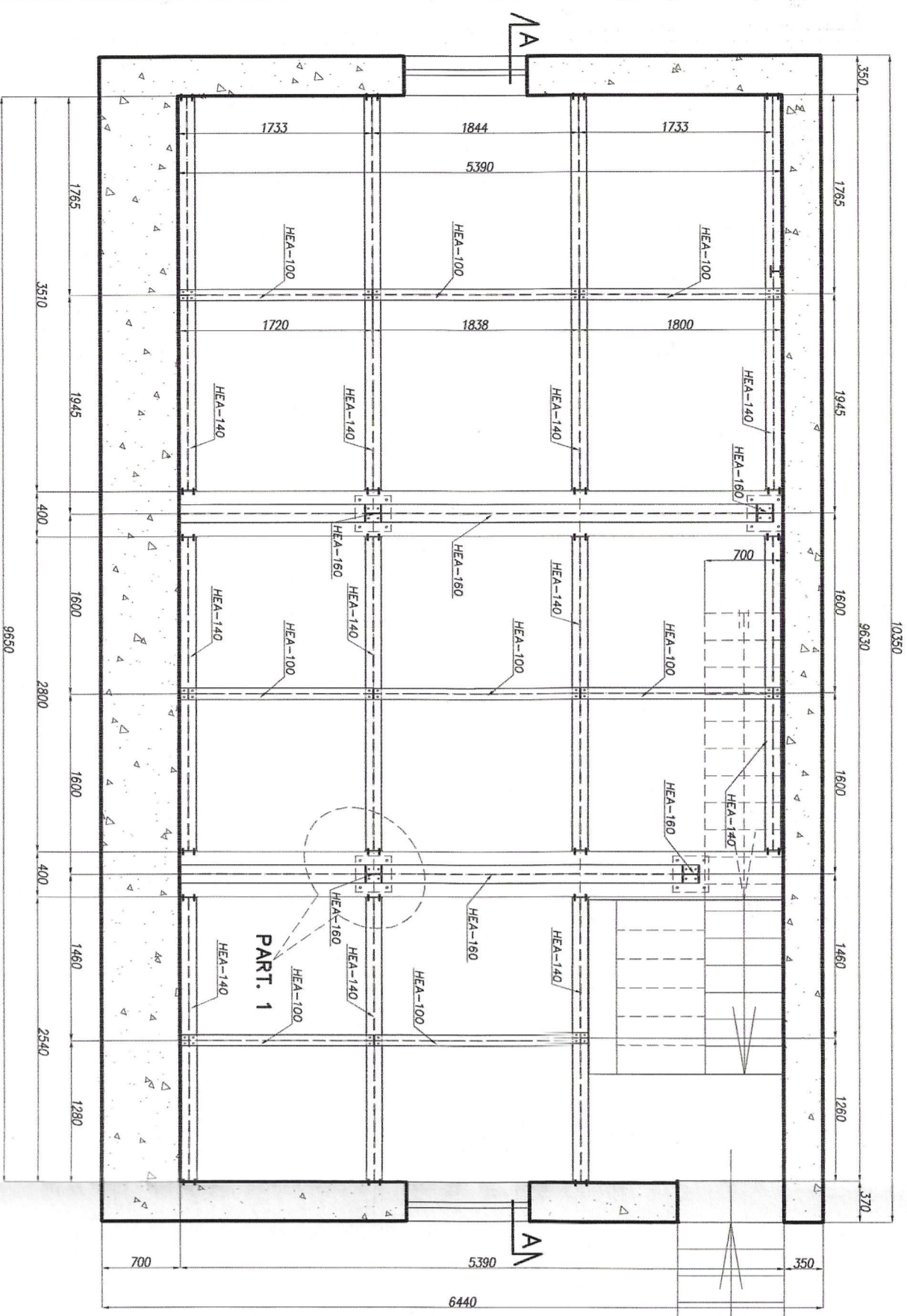
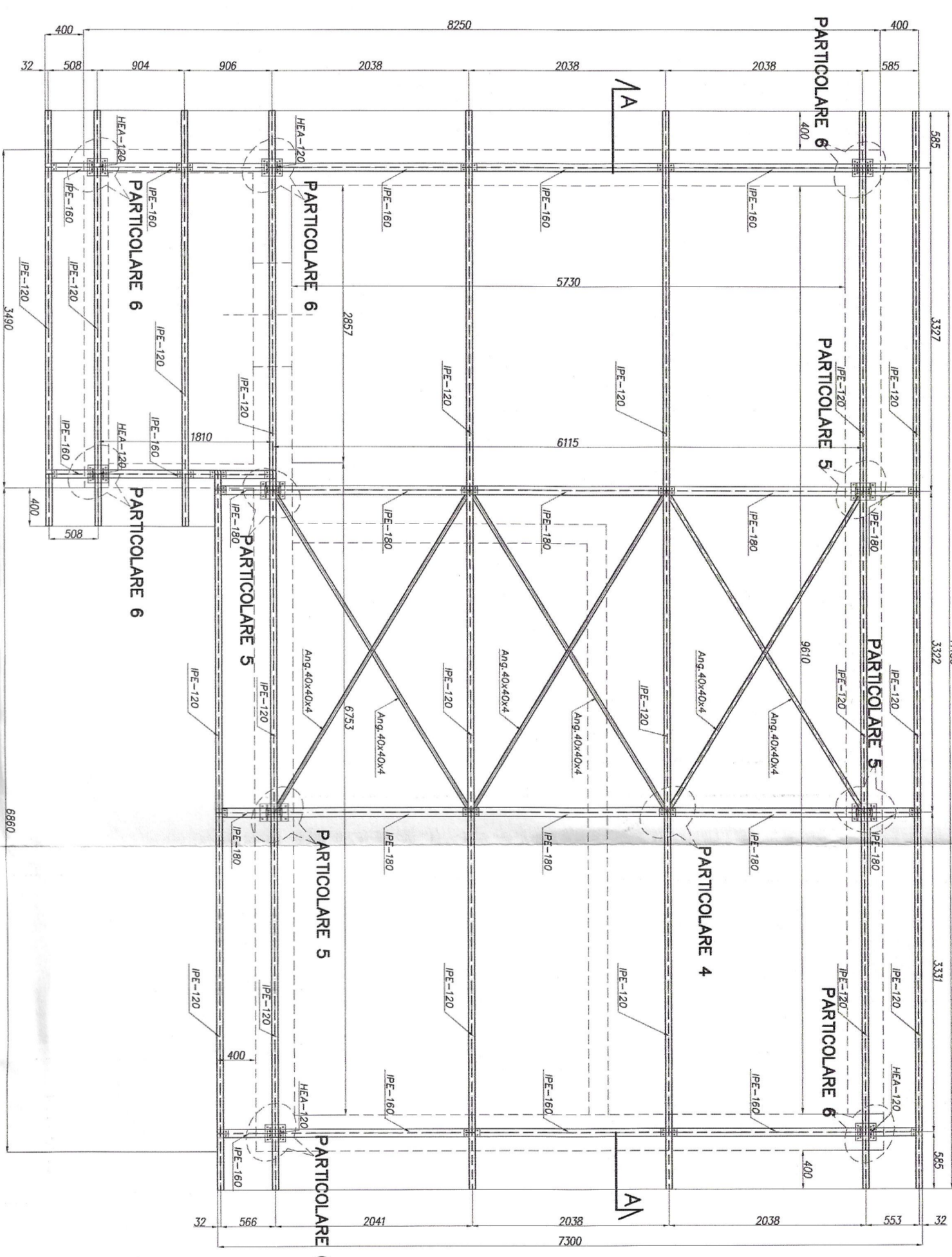


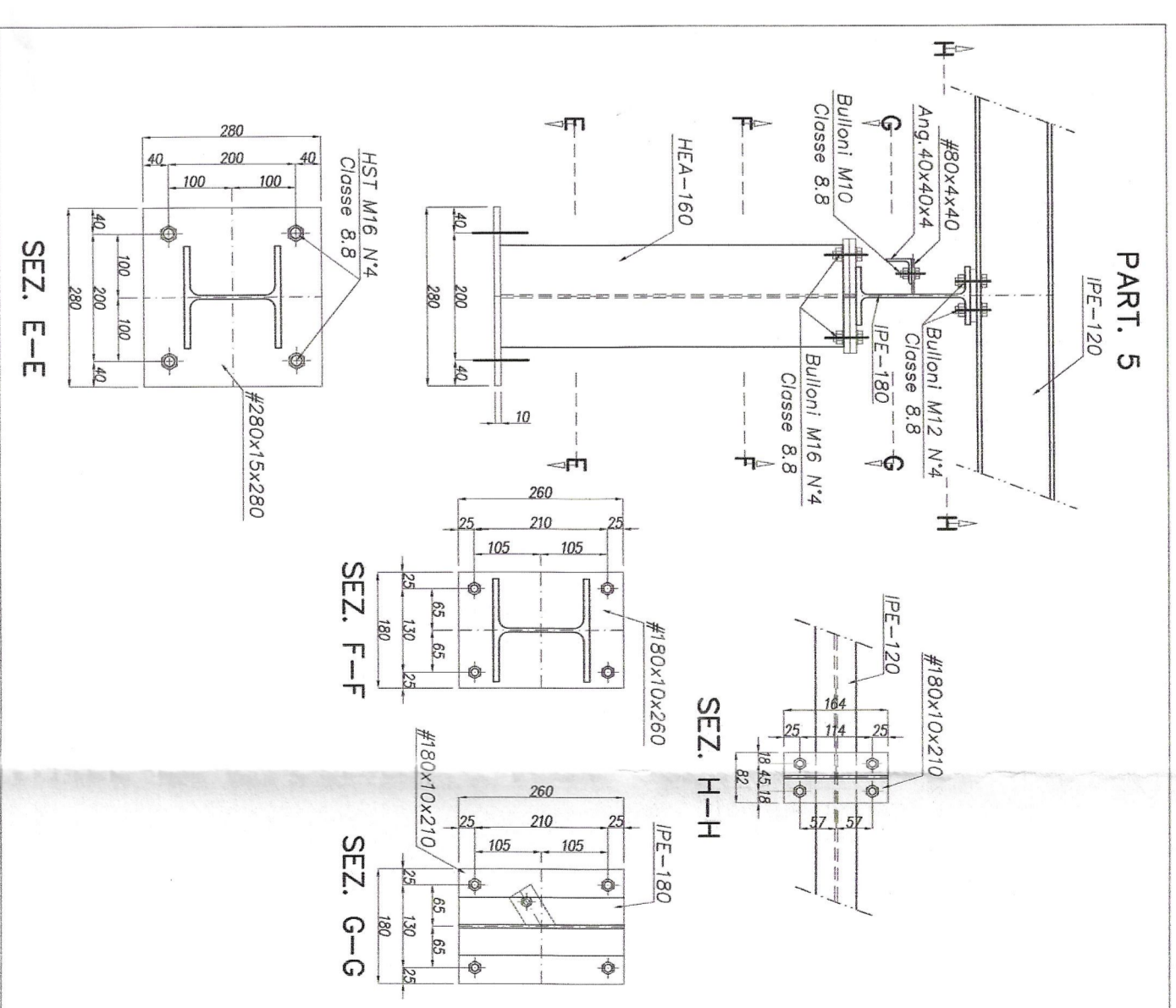
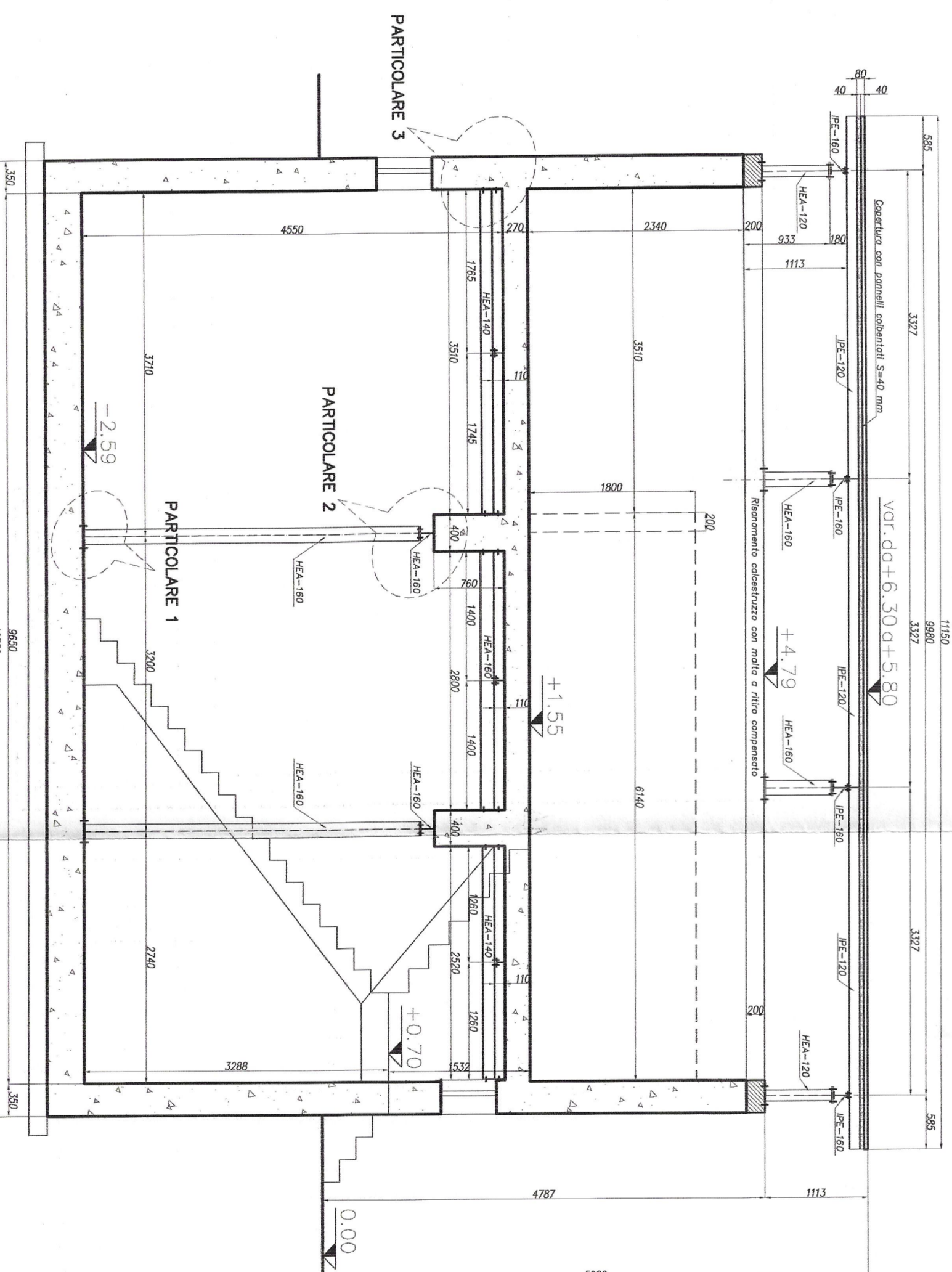
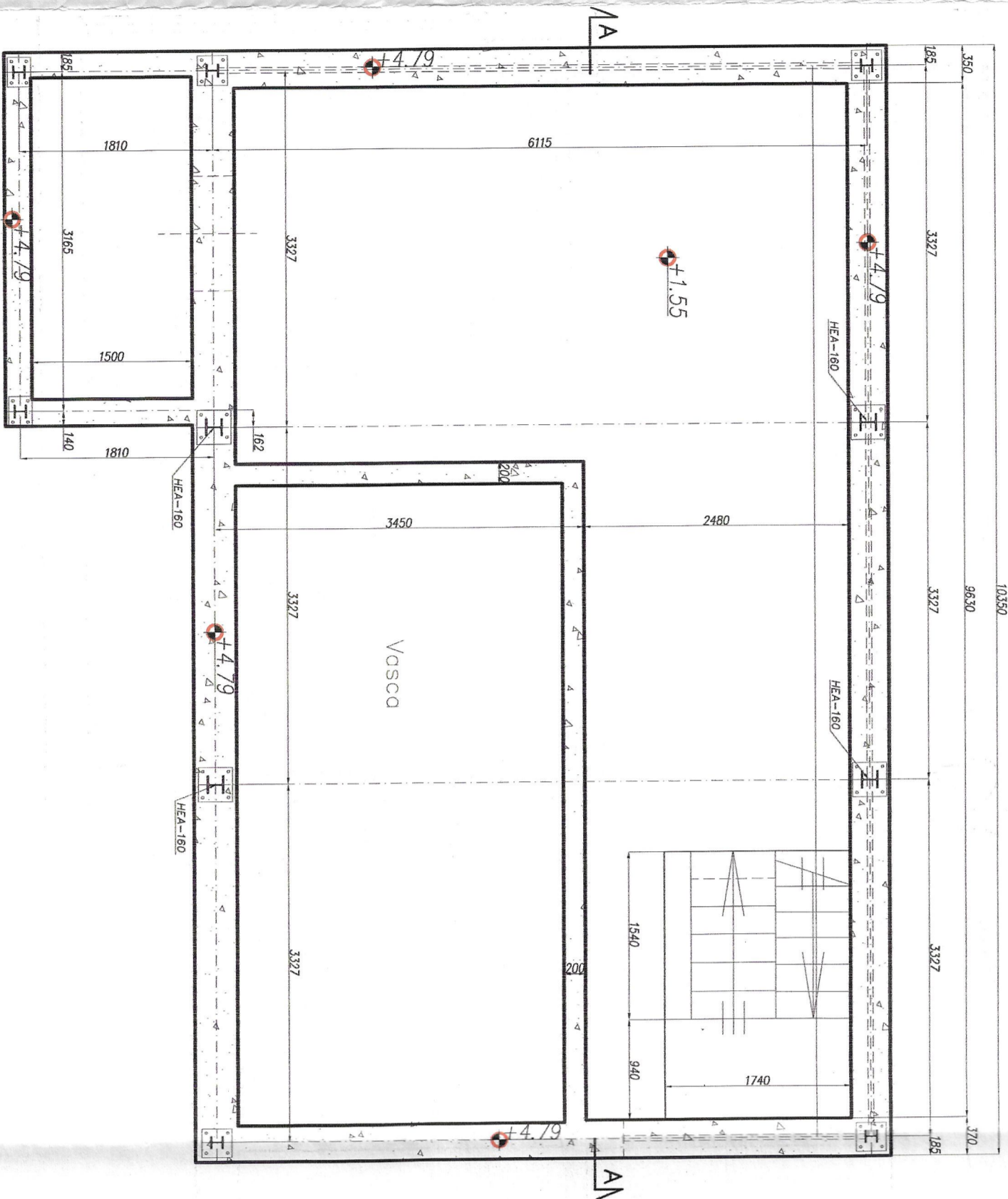
PIANTA PIANO INTERRATO A Q.+0.70



PIANTA COPERTURA

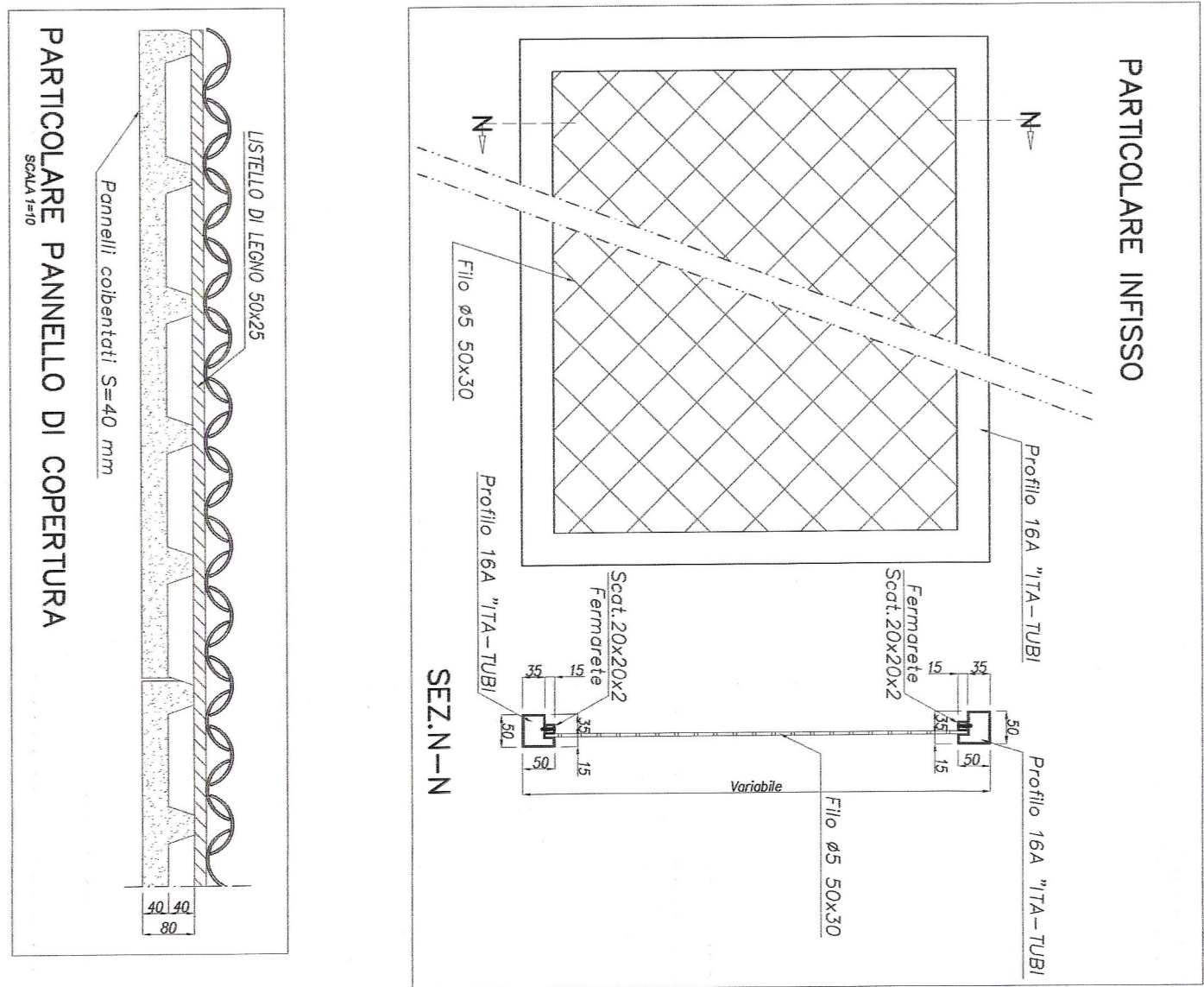
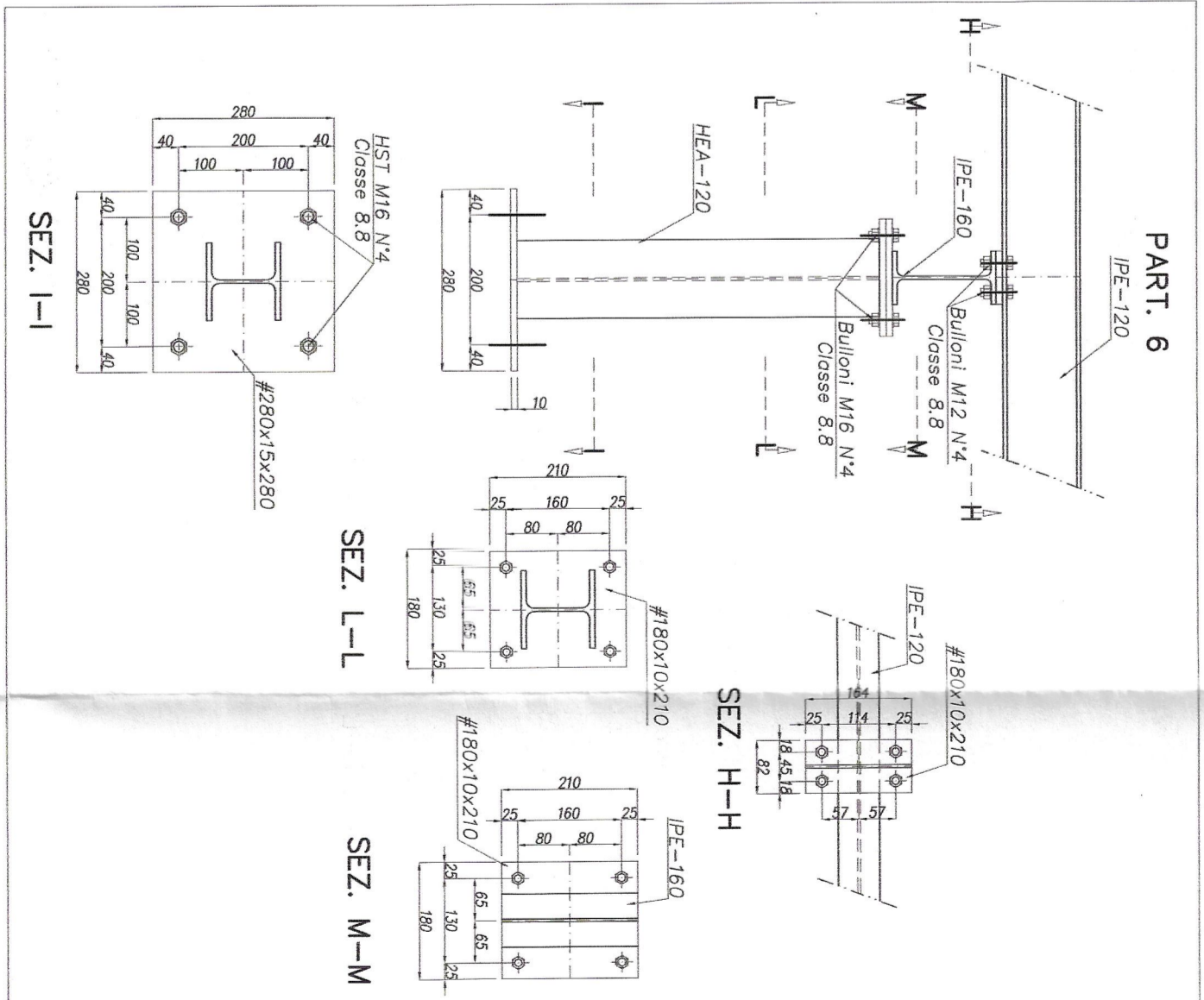
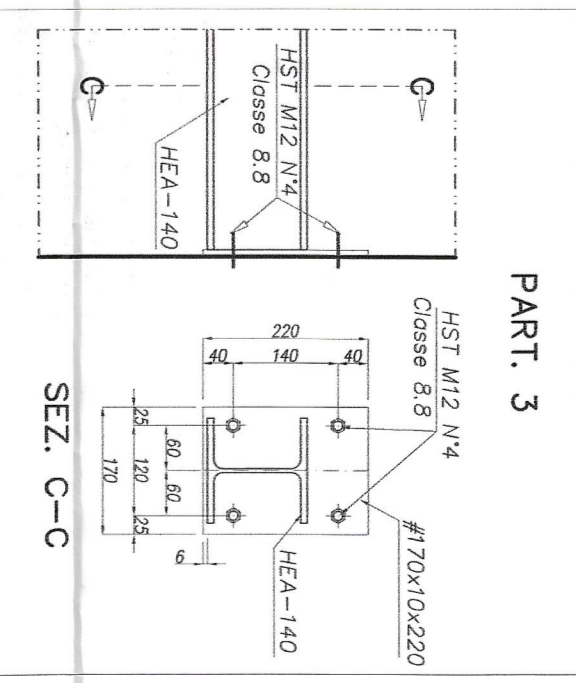
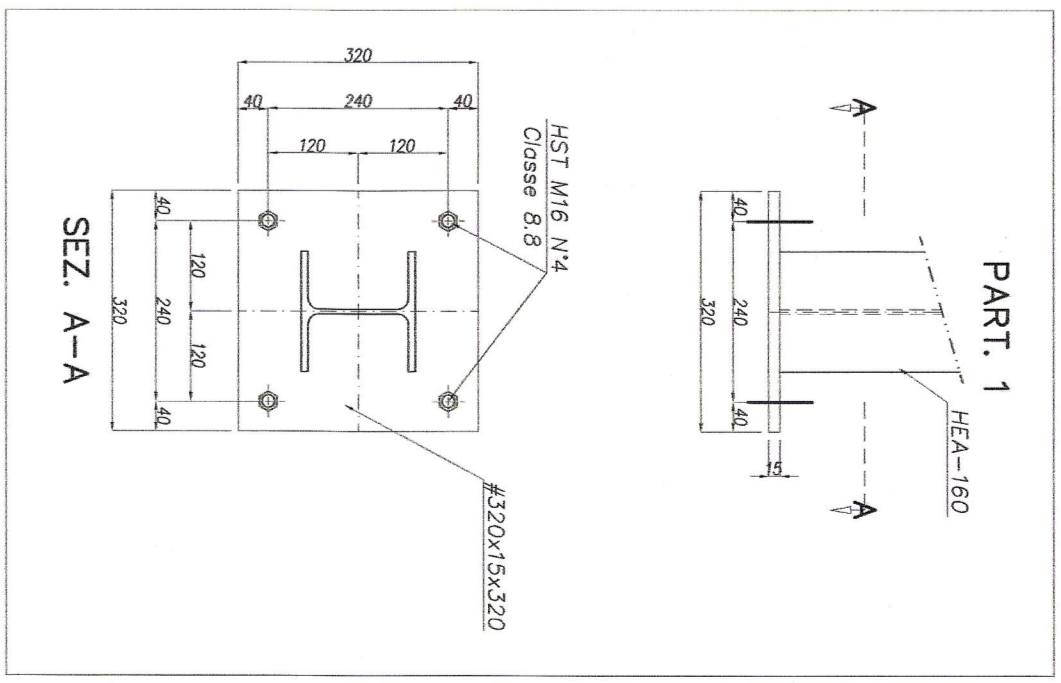


PIANTA PIANO A Q.+1.55 E. Q.+3.91



PRESCRIZIONI TECNICHE

Calcestruzzo per magrone:	C8/10
Calcestruzzo struttura esecutiva:	C25/30
Acciaio struttura:	F6832K
Risanamento calcestruzzo con malta a filtro compensato:	tipo Mapeel Mapegrout
Acciaio per componenti:	S275JR
Bulloni ad alta resistenza:	Classe 8.8
Tasselli meccanici:	Tipi HILTI HST
Saldature in officina ed in opera di seconda classe:	
Saldature a cordone d'angolo con adimensione di gola non inferiore a 0.70 volte lo spessore minimo dei collegati.	



COMUNE DI VIAGRANDE

MANUTENZIONE STRAORDINARIA E MESSA IN SICUREZZA DI LOCALE TECNICO ADIBITO A CAMERA DI MANOVRA PER L'APPOGGIAMENTO IDRICO DEI COMPRESSORI DI VIAGRANDE, VALVERDE E SAN GIOVANNI LA PUNTA (CT) SITO IN CONTRADA VISCALORI - VIA CARONDA CIV. 44

DITTA: ACCOSET Spa

PROGETTO STRUTTURALE

Plante
Sezione
Particolari costruttivi

DATA: 20/11/2015
AGG. NOV. 2016

SCALA: 1:50
1:10

STUDIO TECNICO ING. ROSARIO PULVIRENTI - Via Michele Lo Spino, 28 - Acireale
IL PROGETTISTA & O.L. L'IMPRESA

REGIONE SICILIANA
ASSESSORATO REGIONALE DELL'AMBITO TERRITORIALE URBANISTICO E DELLO SVILUPPO ECONOMICO
115470/120234
8.574/17

IL DIRIGENTE TECNICO
CAPO DELL'UFFICIO
(Prof. Ing. RAFFAELLA)

IL DIRIGENTE TECNICO
Ing. ANTONIO VASSALINI

